



ΜΑΚΕΔΟΝΙΚΗ ΒΙΟΜΗΧΑΝΙΑ ΛΕΒΗΤΩΝ

ΤΕΧΝΙΚΟ ΕΓΧΕΙΡΙΔΙΟ ΚΑΙ ΟΔΗΓΙΕΣ ΧΡΗΣΗΣ

ΤΟΥ

ΛΕΒΗΤΑ ΣΤΕΡΕΩΝ ΚΑΥΣΙΜΩΝ

“ UKY-3P “



**Διαβάστε προσεκτικά τις οδηγίες του παρόντος εγχειριδίου πριν την εγκατάσταση.
Η ΜΑΒΙΛ ΑΒΕΕ έχει το δικαίωμα να τροποποιήσει το παρόν εγχειρίδιο ή μέρος αυτού, χωρίς προηγούμενη προειδοποίηση.**

Δεκέμβριος 2011

Π Ε Ρ Ι Ε Χ Ο Μ Ε Ν Α

Γενικά-Υποδείξεις Ασφαλείας	Σελ	3
Τεχνική Περιγραφή-Λέβητας-Εστία Καύσης-Σχάρες.	Σελ	4
Φυσητήρας-Καπναγωγός-Ηλεκτρικός Πίνακας –Δοχείο περισυλλογής	Σελ	5
Τεχνικό Υπόμνημα	Σελ	6
Τύποι Καυσίμου	Σελ	7
Ηλεκτρικός Πίνακας Ελέγχου	Σελ	8
Λεβητοστάσιο – Διατάξεις κτλ	Σελ	9
Ελάχιστες Απαιτούμενες Διαστάσεις	Σελ	10
Εξαερισμός Λεβητοστασίου - Καπνοδόχος	Σελ	11
Υδραυλική Εγκατάσταση	Σελ	12
Διατάξεις Ασφαλείας	Σελ	13
Έναυση του ξυλολέβητα	Σελ	14
Συντήρηση	Σελ	15
Πιθανά Σφάλματα και Επίλυση	Σελ	16 -17
Εγγύηση	Σελ	18
Πιστοποιητικό	Σελ	19

Γενικά



Η εταιρία **MABIA ABEE** σας συγχαίρει για την προτίμηση σας και σας διαβεβαιώνει ότι κάνατε μια πολύ σωστή επιλογή .

Οι λέβητες **Στερεών Καυσίμων** της σειράς **“UKY-3P”** είναι χαλύβδινοι, κατασκευάζονται με υλικά υψηλής ποιότητας, η δε επεξεργασία τους γίνεται με μηχανήματα νέας τεχνολογίας.

Παρακαλούμε να διαβάσετε με προσοχή το παρόν εγχειρίδιο, να λάβετε σοβαρά υπ’ όψιν σας τους κανόνες ασφαλείας που αναφέρονται, όπως επίσης και τις οδηγίες χρήσεως.

Το εγχειρίδιο αυτό που συνοδεύει το προϊόν πρέπει να φυλάσσεται επιμελώς , να είναι διαθέσιμο ανά πάσα στιγμή και σε περίπτωση μεταπώλησης να

παραδίδεται στον νέο χρήστη.

Οι οδηγίες που αναφέρονται είναι υποχρεωτικές και σύμφωνες με την υπάρχουσα νομοθεσία .

Σε περίπτωση μη εφαρμογής μερικώς η ολικώς των ανωτέρω, η εταιρεία δεν φέρει καμία ευθύνη για οποιαδήποτε βλάβη και φυσικά δεν ισχύει η εγγύηση του λέβητα.

Οι λέβητες παραδίδονται από το εργοστάσιο ελεγμένοι ,πάνω σε ξυλοπαλέτα, με όλα τα εξαρτήματα εντός της συσκευασίας ή εντός του θαλάμου .(Προσοχή να αφαιρεθούν προ της τοποθέτησης)

Το εργοστάσιο δεν φέρει καμία ευθύνη για πιθανή κακοποίηση του προϊόντος κατά την μεταφορά. Η μεταφορά γίνεται με ευθύνη του πελάτη , με τον μεταφορέα της επιλογής του και πιθανά παράπονα ή αποζημιώσεις απευθύνονται προς αυτόν.

Υποδείξεις Ασφάλειας

▶ Η εγκατάσταση και συντήρηση του λέβητα ανατίθεται μόνο σε αδειούχο εγκαταστάτη.

▶ Γιά την εγκατάσταση ισχύουν οι οδηγίες του παρόντος και οι νόμοι και οι κανόνες της τέχνης και της επιστήμης .

▶ Οι λέβητες χρησιμοποιούνται μόνο για την εφαρμογή που έχουν σχεδιαστεί.

▶ Ελέγξτε επιμελώς όλες τις συσκευές ασφαλείας της εγκατάστασης ώστε να λειτουργούν άψογα, και σε τακτά χρονικά διαστήματα να επιβεβαιώνετε την εύρυθμη λειτουργία τους .

▶ Απαγορεύεται η αποθήκευση εύφλεκτων υλικών εντός του λεβητοστασίου.

▶ Διατηρείτε το λεβητοστάσιο καθαρό, βεβαιωθείτε για την αρτιότητα της καμινάδας και του υδραυλικού δικτύου. Ελέγξτε την πίεση στο δίκτυό σας .

▶ Βεβαιωθείτε πως εξασφαλίζεται επαρκής διαστολή του νερού. Εάν έχετε εγκατάσταση με κλειστό δοχείο διαστολής βεβαιωθείτε πως λειτουργεί και είναι ρυθμισμένο στη σωστή πίεση. Εάν έχετε ανοικτό δοχείο διαστολής ελέγξτε το φλοτέρ και τη στάθμη του νερού.

Τεχνική Περιγραφή

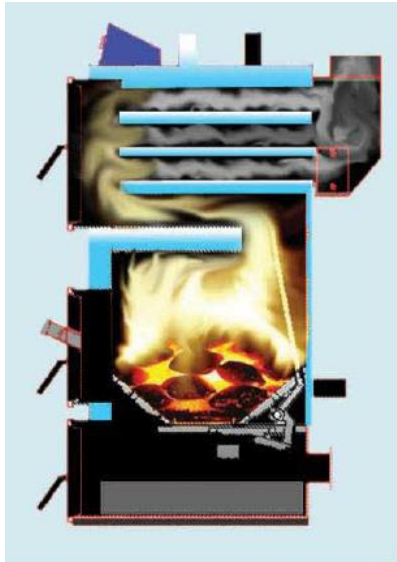
Λέβητας

Ο λέβητας **στερεών καυσίμων UKY-3P** χειροκίνητης τροφοδοσίας ,είναι χαλύβδινος τριών διαδρομών, οριζόντιας διάταξης και ελεύθερης ροής καυσαερίων.

Μπορεί να τροφοδοτηθεί με ξύλα, μπριγκέτες, κάρβουνο και άλλα στερεά

Η κατασκευή του γίνεται με τα πλέον σύγχρονα μέσα κοπής και συγκόλλησης όπως Plasma ,Robot καθοδηγούμενα από ηλεκτρονικό υπολογιστή.

Σχεδιάστηκε από το τεχνικό τμήμα της **MABIA** ,και δόθηκε ιδιαίτερη βαρύτητα στην εύκολη πρόσβαση σε οποιοδήποτε σημείο συγκόλλησης. Οι διαστάσεις του είναι υπολογισμένες ώστε οι θερμικές του φορτίσεις κατά επιφάνεια και κατά όγκο να παρέχουν υψηλή ενεργειακή απόδοση, μεγάλη αυτονομία και γρήγορη θέρμανση.



Όλα τα τμήματα που προσβάλλονται από την φλόγα είναι υδρόψυκτα.

Τα ελάσματα του είναι υψηλής ποιότητας τύπου St 37,2 κατά DIN 1700, οι δε φλογοαυλοί είναι σωλήνες με ραφή, διατομής 57 X 3,2 mm.

Διαθέτει τρεις πόρτες με εσωτερική πυρίμαχη μόνωση. Η επάνω πόρτα χρησιμεύει για τον καθαρισμό των αυλών , η μεσαία για την φόρτωση του λέβητα με ξύλα και για τον έλεγχο της εστίας καύσης η δε κάτω πόρτα για τον καθαρισμό και για την απομάκρυνση του δοχείου περισυλλογή στάχτης .

Η ύπαρξη του φυσητήρα που ελέγχεται από τον ηλεκτρικό πίνακα εξασφαλίζει την ομαλή και ομοιόμορφη καύση

Ο καπναγωγός με έξοδο καυσαερίων προς τα πάνω, διαθέτει δύο θυρίδες καθαρισμού ,απαραίτητες για

την εύρυθμη λειτουργία του λέβητα..

Εστία καύσης-Σχάρες

Οι σχάρες πάνω στις οποίες γίνεται η καύση είναι χυτοσιδηρές κατάλληλα προσαρμοσμένες μέσα στον φλογοθάλαμο με κλίση. Διαθέτουν διάκενα ώστε να επιτρέπεται η διόδος του αέρα από τον φυσητήρα και συγχρόνως η πτώση της στάχτης.

Ένα σύστημα με μοχλό στο εξωτερικό μέρος του λέβητα συνδεδεμένο με γλυσιέρες, μετακινεί την σχάρα και διευκολύνει, τον καθαρισμό από στάχτες και κάρβουνα.



Φυσητήρας



Ο φυσητήρας είναι αναγκαίος διότι παρέχει τον απαραίτητο αέρα για την καύση στην εστία. Η ποσότητα του αέρα ρυθμίζεται από τον ηλεκτρονικό πίνακα διαμέσου ροοστάτη, ενώ διαθέτει και κλαπέ με αντίβαρο ώστε να κλείνει το διάφραγμα μόλις σταματήσει ο κινητήρας

Καπναγωγός

Το κομμάτι του λέβητα όπου συγκεντρώνονται τα καυσαέρια πριν την καπνοδόχο ονομάζεται καπναγωγός.

Σ' αυτό το τμήμα υπάρχουν δύο (2) θυρίδες καθαρισμού των υπολειμμάτων της καύσης, μία από κάθε πλευρά, που πρέπει να καθαρίζετε τακτικά με την χρήση κατάλληλης ηλεκτρικής σκούπας.



Ηλεκτρικός Πίνακας Οργάνων



στην λειτουργία του πίνακα. (σελ 8)

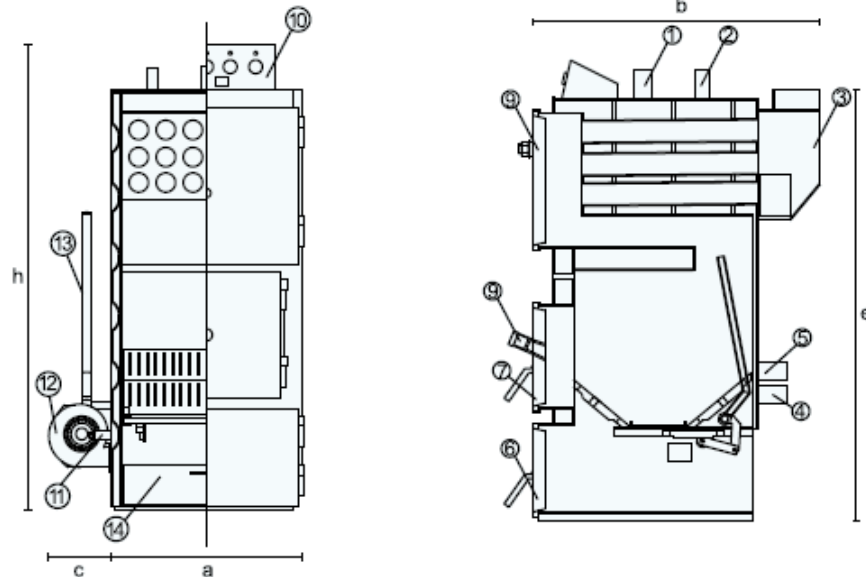
Ο ηλεκτρικός πίνακας ελέγχει την θερμοκρασία του λέβητα, του κυκλοφορητή και συγχρόνως ελέγχει την λειτουργία του φυσητήρα. Επί πλέον ένας ροοστάτης ρυθμίζει τις στροφές του φυσητήρα. Στη συνέχεια υπάρχει ιδιαίτερο κεφάλαιο που αναφέρεται

Δοχείο περισυλλογής στάχτης

Στο κάτω μέρος του λέβητα υπάρχει μεταλλικό δοχείο περισυλλογής της στάχτης με χειρολαβές. Προτείνουμε να το αδειάζετε συχνά και να μην υπάρχουν αναμμένα υπολείμματα



Τεχνικό Υπόμνημα



- 1.-Μαστός προσαγωγής
- 2.-Μαστός για σύνδεση βαλβίδων ασφαλείας
- 3.-Καπναγωγός
- 4.-Μαστός επιστροφής
- 5.-Μαστός για αυτόματο πλήρωσεως-δοχείο διαστολής.
- 6.-Πόρτα καθαρισμού στάχτης
- 7.-Πόρτα τροφοδοσίας
- 8.-Σωλήνας επιτήρησης καύσης
- 9.-Πόρτα καθαρισμού φλογοαυλών
- 10.-Πίνακας οργάνων
- 11.-Μαστός εκκένωσης
- 12.-Φυσητήρας
- 13.-Μοχλός μετακίνησης σχάρας
- 14.-Δοχείο στάχτης

Τύπος	Ισχύς		Διαστάσεις (mm)					Σωλήνας Παροχής	Σωλήνας Ασφαλείας	Σωλήνας Πλήρωσης Εκκένωσης	Διάμετρος Καμινάδας	Χωρητικότητα Ύδατος (lt)	Χωρητικότητα Καυσίμου (kg)	Βάρος (kg)
	kcal/h	kW	a	b	c	e	h							
UKY 25	25.000	29	450	660	200	1150	1250	1"	1"	1/2"	130	70	25	260
UKY 34	34.000	40	600	570	200	1250	1350	1 1/4"	1"	1/2"	130	80	30	290
UKY 45	45.000	52	600	650	200	1300	1400	1 1/4"	1"	1/2"	160	100	40	350
UKY 60	60.000	70	600	800	200	1300	1400	1 1/2"	1"	1/2"	180	130	50	390
UKY 80	80.000	93	750	850	250	1100	1500	2"	1 1/2"	1/2"	220	200	60	480
UKY 100	100.000	116	750	1050	250	1100	1500	2"	1 1/2"	1/2"	220	240	80	580

Τύποι καυσίμου

Ο λέβητας UKY-3P είναι σχεδιασμένος για την καύση ορισμένων τύπων καυσίμου πχ ξύλου, μπριγκέτας, κάρβουνου.

Η τροφοδοσία γίνεται χειροκίνητα από την μεσαία πόρτα, και τα καύσιμα τοποθετούνται στην σχάρα. Το μέγεθος των ξύλων θα πρέπει να είναι μικρότερο από το μέγεθος του φλογοθαλάμου και να μην περιέχουν χημικά, εκρηκτικά, εύφλεκτα, ή άλλα υλικά που μπορούν να βλάψουν το περιβάλλον και να επηρεάσουν την ασφαλή λειτουργία του λέβητα.

ΠΡΟΣΟΧΗ Η υπερβολική ποσότητα καυσίμου μπορεί να προκαλέσει, λόγω της ατελούς καύσης, υπερθέρμανση, ιδιαίτερα όταν η θερμοκρασία του λέβητα πλησιάζει εκείνη του υδροστάτη.



Μη γεμίζεται μέχρι επάνω τον φλογοθάλαμο με καύσιμο.

Όλα τα ξύλα δεν έχουν την ίδια θερμογόνο δύναμη και η συμπεριφορά τους είναι διαφορετική. Η υγρασία του καυσίμου είναι ένας βασικός παράγοντας που επηρεάζει την καύση. Τα ξύλα θα πρέπει να αποθηκεύονται σε χώρο σκεπασμένο και αεριζόμενο, να έχουν ξεραθεί για 2 χρόνια και η υγρασία να είναι μικρότερη του 20% .

Βάσει της βιβλιογραφίας τα παρακάτω δένδρα που συναντάμε στην Ελληνική επικράτεια έχουν την ακόλουθη θερμογόνο δύναμη .

Είδος Ξύλου	Θερμογόνος Δύναμη σε Kcal/Kg	
	Ξύλο	Φλοιός
Έλατο	4.440 - 4.650	6.080
Ερυθρέλατο	4.500 - 4.700	4.900
Πεύκο	4.780 - 6.790	5.040 - 5.980
Κυπαρίσσι	5.290	-
Δρυς	4.390 - 5.280	4.140 - 4.600
Οξιά	4.500 - 4.870	5.340
Ακακία	4.500	-
Σκλήθρα	4.300 - 4.400	4.670
Ταύρος	4.060	-
Λεύκη	4.120 - 5.350	4.240 - 4.670
Ιτιά	4.190 - 4.260	-
Φλαμουριά	4.400 - 5.200	-
Σφένδαμος	4.200 - 4.300	-

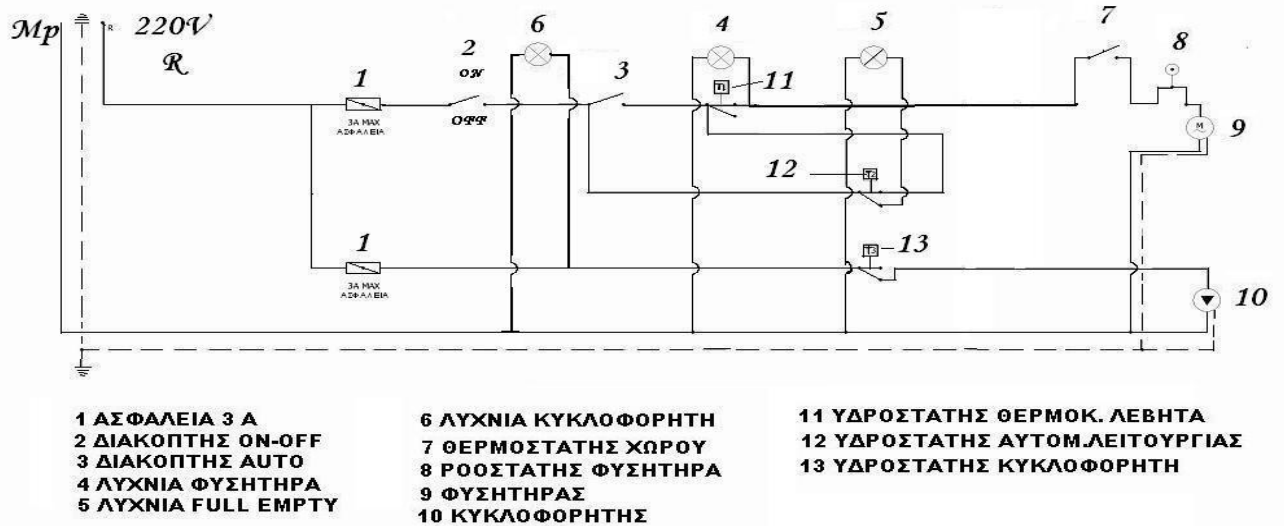
Τα καταλληλότερα καυσόξυλα προέρχονται από τα σκληρά ξύλα πχ δρυς, οξιά, ή τα αγριόξυλα, όπως πουρνάρι .

Σε περίπτωση που χρησιμοποιηθούν καύσιμα διαφορετικά από τα αναφερόμενα επικοινωνήστε με την εταιρία .

Η εταιρία δεν φέρει καμία ευθύνη εάν χρησιμοποιηθούν ακατάλληλα καύσιμα .

Ηλεκτρικός Πίνακας Ελέγχου

ΔΙΑΓΡΑΜΜΑ ΠΙΝΑΚΑ ΛΕΒΗΤΑ ΞΥΛΟΥ UKY-3P



Πριν θέσετε σε λειτουργία τον λέβητα ελέγξτε ότι τα αισθητήρια των υδροστατών είναι τοποθετημένα στο κυάθιο

Ο Πίνακας τροφοδοτείται με τάση 230 Volts, και θα πρέπει να ασφαρίζεται με ασφάλεια 10 Amp. Φέρει δύο κυκλώματα ανεξάρτητα που ασφαρίζονται με μικροασφάλειες των 3 Amp. Είναι απαραίτητη η σύνδεση της γείωσης.

Θέστε τον διακόπτη ON-OFF στην **Θέση ON**.

Το πρώτο κύκλωμα του **κυκλοφορητού**, ενεργοποιείται από τον υδροστάτη που είναι προρυθμισμένος από το εργοστάσιο στους 38 °C. Η λυχνία No 6 ανάβει όταν ο κυκλοφορητής λειτουργεί. (θερμοκρασία νερού μεγαλύτερη των 38 °C)

Το δεύτερο κύκλωμα του φυσητήρα ενεργοποιείτε με τον διακόπτη **Automatic αναμμένο** (ανάβει η λυχνία του διακόπτη) τον θερμοστάτη χώρου σε **θέση ON** και με θερμοκρασία του νερού του λέβητα κατώτερη της θερμοκρασίας του υδροστάτη του λέβητα. Με τον ροοστάτη αυξομειώνουμε την ένταση του αέρα. Η λυχνία No 4 ανάβει όταν ο φυσητήρας λειτουργεί.

Στην περίπτωση που ο διακόπτης **Automatic επιλεγεί να είναι σβηστός**, εισέρχεται στο κύκλωμα του φυσητήρα ένας υδροστάτης προρυθμισμένος από το εργοστάσιο στους 35 °C. Τότε ισχύουν όλα τα παραπάνω που αναφέραμε στην προηγούμενη παράγραφο αλλά ο φυσητήρας θα λειτουργήσει όταν η θερμοκρασία του λέβητα είναι μεγαλύτερη των 35 °C. Η λυχνία No 5 ανάβει σε αυτή την περίπτωση όταν η θερμοκρασία του νερού του λέβητα είναι χαμηλότερη των 35 °C

Λεβητοστάσιο.

α. Ορισμός

Λεβητοστάσιο ονομάζεται κάθε χώρος που δεν υπάγεται στις διατάξεις περί ατμολεβήτων μέσα στον οποίο είναι εγκατεστημένος τουλάχιστον ένας λέβητας παρασκευής θερμού νερού, ατμού, αέρα κ.λ.π. θερμοκρασίας μέχρι 110° C όταν η θερμική ισχύς του είναι πάνω από 40.000 KCAL/H (45kW).

β. Θέση

Η θέση του λεβητοστασίου στο κτίριο προσδιορίζεται σε συνάρτηση με τη θέση της καπνοδόχου, με τη δυνατότητα προσαγωγής των καυσίμων, τη δυνατότητα αερισμού του χώρου του λεβητοστασίου και με την κατάλληλη διάταξη των απαιτούμενων σωληνώσεων και την ανάγκη προστασίας του κτιρίου από τους θορύβους που προκαλούνται στο χώρο λεβητοστασίου.

γ. Διαστάσεις

Το μέγεθος του λεβητοστασίου προσδιορίζεται σε συνάρτηση με τον αριθμό και τις διαστάσεις των λεβήτων που θα εγκατασταθούν σ' αυτό. Κατά τον προσδιορισμό του μεγέθους του λεβητοστασίου, πρέπει να λαμβάνεται πρόνοια, ώστε να υπάρχει και ο αναγκαίος ελεύθερος χώρος για τη λειτουργία και τη συντήρηση των λεβήτων, χωρίς απαίτηση ανακατασκευής τοίχων ή ανοιγμάτων. Η διάταξη των λεβήτων μέσα στο λεβητοστάσιο πρέπει να είναι τέτοια, ώστε για κάθε λέβητα να εξασφαλίζονται τα εξής:

γ.1. Μπροστά

Η οριζόντια απόσταση μεταξύ της πλευράς του λέβητα που είναι το άνοιγμα της εστίας και του απέναντι τοίχου του λεβητοστασίου πρέπει να είναι ίση με το μήκος του λέβητα συν 1,00 μ, αλλά τουλάχιστον 1,50 μ στο σύνολο, για λέβητες μέχρι 300 KW, και τουλάχιστον 2,00 μ, για λέβητες πάνω από 300 KW.

γ.2. Πίσω

Η οριζόντια απόσταση μεταξύ της πλευράς του λέβητα που βρίσκεται η έξοδος των καυσαερίων και του απέναντι τοίχου του λεβητοστασίου ή της απέναντι πλευράς της καπνοδόχου πρέπει να είναι ίση με το μισό της απόστασης, όπως αυτή ορίζεται προηγουμένως. Εφόσον υπάρχουν δύο ή περισσότεροι αγωγοί καυσαερίων, η απόσταση αυτή αυξάνει ανάλογα με τον αριθμό τους. Σε περίπτωση που παρεμβάλλεται κάποια συσκευή μεταξύ της εξόδου καυσαερίων από το λέβητα και της καπνοδόχου (π.χ. καπνοσυλλέκτης), θα πρέπει να υπάρχει ελεύθερη απόσταση γύρω από αυτή τουλάχιστον 0,60 μ.

γ.3. Πλάγια

Η οριζόντια απόσταση μεταξύ των άλλων πλευρών του λέβητα και των τοίχων του λεβητοστασίου πρέπει να είναι τουλάχιστον 0,60 μ. Το ίδιο μέγεθος (0,60 μ) ισχύει και για τη μεταξύ δύο λεβήτων απόσταση.

γ.4. Ύψος

Το ελεύθερο ύψος του λεβητοστασίου, μεταξύ δαπέδου και οροφής ή μεταξύ δαπέδου και κάτω παρειάς τυχόν υπάρχουσας δοκού, πρέπει να είναι τουλάχιστον:

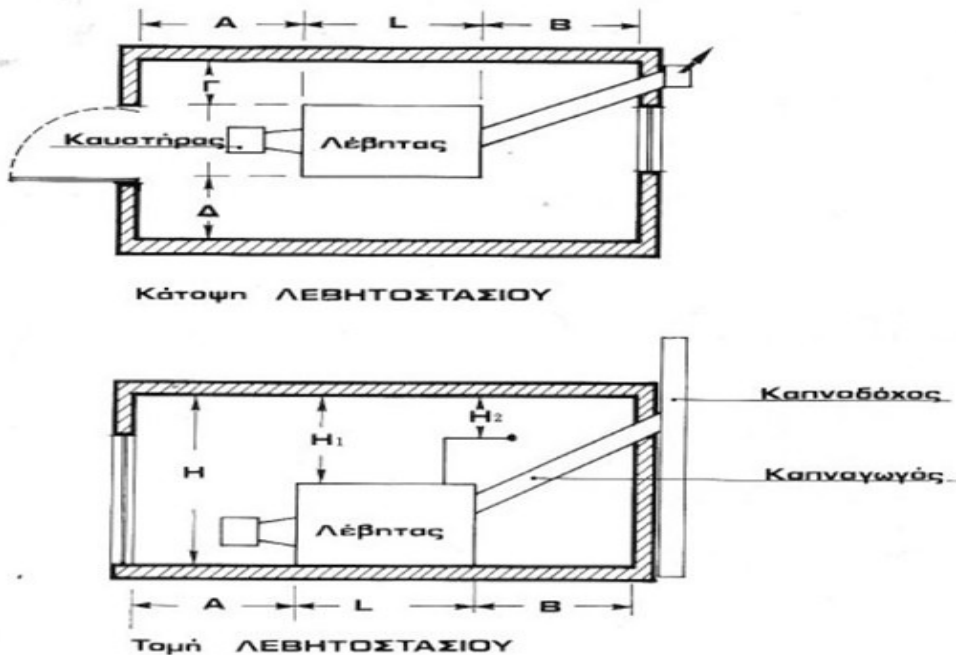
- (i) 2,20 μ για λέβητες ολικής εγκατεστημένης θερμικής ισχύος μέχρι 70 KW.
- (ii) 2,40 μ για λέβητες θερμικής ισχύος από 70 KW έως 230 KW.
- (iii) 3,00 μ για λέβητες θερμικής ισχύος άνω των 230 KW.

Τα παραπάνω ελάχιστα απαιτούμενα ελεύθερα ύψη αυξάνονται για να εξασφαλίσουν ελεύθερο ύψος μεταξύ του λέβητα και της οροφής 0,80 μ ή μεταξύ απαραίτητων σωληνώσεων και οροφής 0,50 μ.

ΕΛΑΧΙΣΤΕΣ ΑΠΑΙΤΟΥΜΕΝΕΣ ΔΙΑΣΤΑΣΕΙΣ ΛΕΒΗΤΟΣΤΑΣΙΟΥ

ΚΑΝΟΝΙΣΜΟΣ ΛΕΒΗΤΟΣΤΑΣΙΩΝ

151



Σχήμα 6.1

Υπόμνημα

$A=L+1m \geq 1,5 \text{ M}$ για $Q \leq 250 \text{ Mcal/h}$

$A=L+1m \geq 2,0m$ για $Q > 250 \text{ Mcal/h}$

$B=0,5 A$

$\Gamma, \Delta \geq 0,60 \text{ m}$

$H \geq 2,20 \text{ m}$ για $Q \leq 60 \text{ Mcal/h}$

$H \geq 2,40m$ για $60 \text{ Mcal/h} < Q \leq 200 \text{ Mcal/h}$

$H \geq 3,00 \text{ m}$ για $Q > 200 \text{ Mcal/h}$

$H_1 \geq 0,80 \text{ m}$

$H_2 \geq 0,50 \text{ m}$

Εξαερισμός Λεβητοστασίου.

Το λεβητοστάσιο επιβάλλεται να έχει ένα τουλάχιστον μεταλλικό παράθυρο προς τον υπαίθριο χώρο απ' ευθείας ή μέσω αεραγωγού, καθαρής επιφάνεια κατ' ελάχιστων ίσο προς το 1/12 της επιφανείας του δαπέδου του λεβητοστασίου.

Όλα τα λεβητοστάσια πρέπει να έχουν τουλάχιστον δύο οπές αερισμού. Η μία προορίζεται για την προσαγωγή αέρα η άλλη για την απαγωγή.

Σε περίπτωση που χρησιμοποιούνται στερεά ή υγρά καύσιμα η ελεύθερη διατομή της οπής προσαγωγής αέρα, πρέπει να είναι τουλάχιστον ίση προς το μισό της συνολικής ελευθέρως διατομής των καπνοδόχων του λεβητοστασίου.

Σε όλα τα λεβητοστάσια θα πρέπει να υπάρχει αποχέτευση στην οποία θα καταλήγουν οι απολήξεις των ασφαλιστικών βαλβίδων για την εκροή του καυτού νερού σε περίπτωση υπερθέρμανσης ή υπερπίεσης.

Επίσης είναι υποχρεωτική η τοποθέτηση πυροσβεστήρα οροφής πάνω από τον λέβητα και η ύπαρξη πυροσβεστήρα ξηρής σκόνης.

Η πόρτα θα είναι μεταλλική ανοιγόμενη προς το εξωτερικό του λεβητοστασίου και πλάτους τουλάχιστον 1 m.

Καπνοδόχος

Βασικός παράγοντας για την σωστή λειτουργία του ξυλολέβητα είναι η επιλογή της καπνοδόχου.

Η διάστασιολόγηση της, το ύψος της, και η μόνωση της είναι οι παράγοντες που επηρεάζουν τον ελκυσμό.

Κάθε λέβητας πρέπει να έχει ιδιαίτερη καπνοδόχο. Επιτρέπεται η σύνδεση περισσότερων λεβήτων στην ίδια καπνοδόχο, εάν η απαγωγή των καυσαερίων γίνεται με μηχανικά μέσα..

Η κατασκευή της καπνοδόχου πρέπει να είναι τέτοια, ώστε να εξασφαλίζεται:

- Η ομαλή ροή καυσαερίων σε κανονικές συνθήκες λειτουργίας.
- Η στεγανότητα των τοιχωμάτων, ώστε να μη διαφεύγουν αέρια.
- Η αντοχή στα φορτία που δέχεται.
- Η αντοχή σε συνθήκες που δημιουργούνται από τυχόν ανάφλεξη αποθέσεων στο εσωτερικό των καπνοδόχων.
- Η αντοχή τους σε χημικές προσβολές που προκαλούνται από τα προϊόντα της καύσης.
- Η θερμική μόνωση, ώστε η θερμοκρασία εξωτερικής επιφάνειας να είναι κάτω των 50° C στη βάση της καπνοδόχου.

Στη διαδρομή της καπνοδόχου πρέπει να αποφεύγονται οι καμπύλες. Η σύνδεση του οριζόντιου τμήματος της καπνοδόχου με το κατακόρυφο τμήμα της πρέπει να γίνεται υπό γωνία τουλάχιστο 100 μοιρών.

Η ελεύθερη διατομή της καπνοδόχου πρέπει να είναι κατά το δυνατό ή κυκλική ή ορθογωνική και να διατηρείται σταθερή καθ' όλη τη διαδρομή της. Απαγορεύεται για οποιοδήποτε λόγο μεταβολή της διατομής της καπνοδόχου. Σε ορθογώνιες διατομές καπνοδόχων η σχέση πλευρών πρέπει να είναι το πολύ 1/1,5. Ο υπολογισμός της διατομής καπνοδόχου γίνεται σύμφωνα με το αντίστοιχο πρότυπο ΕΛΟΤ 447.

Η καπνοδόχος πρέπει να καταλήγει τουλάχιστον 1 μ. από το σημείο εξόδου της, 0,70 μ. από οποιαδήποτε ακμή κτιρίου που βρίσκεται σε ακτίνα μικρότερη των 3 μ. από αυτή και 1,50 μ. από καυστά υλικά.

Υδραυλική εγκατάσταση



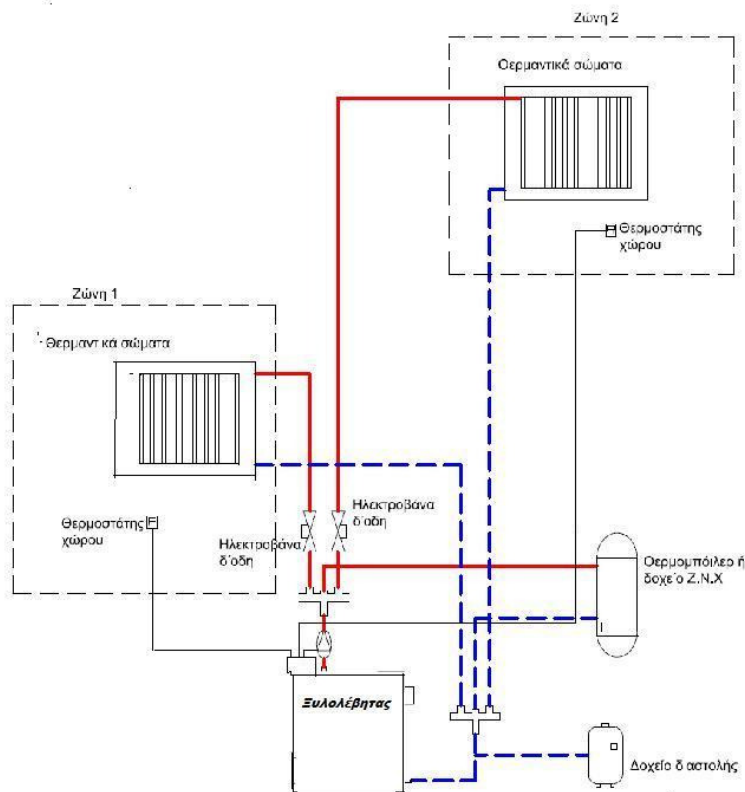
Οι λέβητες στερεών καυσίμων καλό είναι να συνδέονται με ανοικτό δοχείο διαστολής και ιδιαίτερα στην περίπτωση του ξύλου, όπου η καύση δεν είναι πλήρως ελεγχόμενη . Αυτό, θα πρέπει όπως και οι σωληνώσεις να προστατευθούν από παγετό, να διαθέτει αξιόπιστο φλοτέρ στάθμης και ως επιβάλλεται να μην παρεμβαίνουν βάνες ή βαλβίδες μεταξύ αυτού και του λέβητα .

Για την σωστή λειτουργία του λέβητα και για την αποφυγή υγροποιήσεων στο εσωτερικό του θα πρέπει η θερμοκρασία των επιστρεφόμενων να είναι μεγαλύτερη των 50° C. Για τον λόγο αυτό προτείνεται η εγκατάσταση κλάδου ανακυκλοφορίας (by-pass) .

Στη περίπτωση που η εγκατάσταση γίνει με κλειστό δοχείο διαστολής, θα πρέπει να ληφθούν επί πλέον μέτρα ασφαλείας, έναντι της υπερθέρμανσης και της αύξησης της πίεσης. Η διαστασιολόγηση του κλειστού δοχείου θα γίνει με προσαύξηση κατά 80 % σε σχέση με το δοχείο για λέβητα πετρελαίου. Η πλήρωση θα γίνεται με αυτόματο πλήρωσης αξιόπιστου εργοστασίου και θα περιέχει και μειωτή πίεσης.



Στην περίπτωση που υπάρχουν βάνες αυτονομίας ,και πριν από αυτές να υπάρχει κλάδος ανακυκλοφορίας με boiler ανάλογης χωρητικότητας για την απορρόφηση της αύξησης της θερμοκρασίας από την ατελή καύση.



Διατάξεις ασφαλείας

Τα συστήματα ασφαλείας στους λέβητες στερεών καυσίμων αποτελούν σοβαρότατη προϋπόθεση για την ομαλή και σίγουρη λειτουργία τους.

Βαλβίδα ασφαλείας και αυτόματα εξαεριστικό:



Συνδέονται στην προσαγωγή του λέβητα και ελέγχονται τακτικά για την σωστή λειτουργία τους.

Η έξοδος της βαλβίδας συνδέεται με την αποχέτευση.



Θερμοβαλβίδα ασφαλείας

Τοποθετείται στην προσαγωγή του και όσο το δυνατόν πιο κοντά στον λέβητα.

Η θερμοβαλβίδα ασφαλείας έχει εμβαπτιζόμενο αισθητήριο θερμοκρασίας, ενεργοποιείται και από την αύξηση της πίεσης (3 bar) αλλά και από την αύξηση της θερμοκρασίας (90 °C).

Παρέχει ασφάλεια στην περίπτωση της συνδεσμολογίας με κλειστό δοχείο διαστολής, αλλά όχι από υπερθέρμανση.

Η έξοδος της βαλβίδας συνδέεται με την αποχέτευση για την απόρριψη του ζεστού νερού.



Θερμοβαλβίδα προστασίας από υπερθέρμανση.



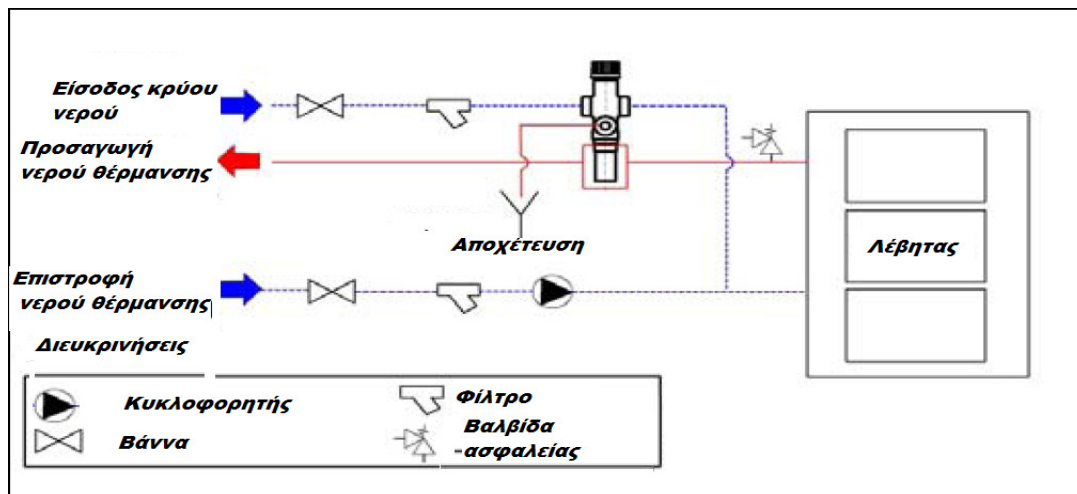
Στους λέβητες στερεών καυσίμων με κλειστό δοχείο διαστολής είναι πολύ πιθανή μία υπερθέρμανση είτε από διακοπή του ρεύματος, είτε από ανεξέλεγκτη χρήση ξύλων.

Στην περίπτωση αυτή μόλις η θερμοκρασία φθάσει στους 95 °C ανοίγει η συγκεκριμένη βαλβίδα, εισάγοντας κρύο νερό χρήσης στην σωλήνα επιστροφής του λέβητα με την ταυτόχρονη αποβολή στην αποχέτευση ίσης ποσότητας ζεστού νερού, ώστε να μην υπάρξει θερμικό σοκ. Όταν η θερμοκρασία εντός του λέβητα πέσει κάτω από το όριο επανέρχεται στην αρχική της

κατάσταση.

Προσοχή η βαλβίδα αυτή δεν αντικαθιστά τις άλλες δύο προαναφερόμενες βαλβίδες.

Σχηματική διάταξη τοποθέτησης της θερμοβαλβίδας προστασίας από υπερθέρμανση



Έναυση του Ξυλολέβητα

Πριν την έναυση του λέβητα βεβαιωθείτε ότι:

Υπάρχει νερό στην εγκατάσταση, το δοχείο διαστολής είναι σωστά συνδεδεμένο, και ο αυτόματος πληρώσεως ανοικτός.

Τα αισθητήρια των οργάνων είναι σωστά τοποθετημένα στο κυάθιο του λέβητα.

Ο κυκλοφορητής είναι σωστά συνδεδεμένος και έχει γίνει εξαέρωση.

Οι θερμοβαλβίδες ασφαλείας και προστασίας είναι τοποθετημένες.

Οι βάνες του λέβητα είναι ανοικτές και δεν υπάρχουν διαρροές στο υδραυλικό δίκτυο. Η σύνδεση και η στεγανότητα της καπνοδόχου είναι σωστή.

Διαβάστε το κεφάλαιο που αναφέρεται στον Πίνακα Ελέγχου (σελ 8)

Έναυση:

Από την **μεσαία** πόρτα τοποθετήστε στην σχάρα ξύλα. Η ποσότητα να μην είναι υπερβολική. Με την βοήθεια εύφλεκτου υλικού (βούκες ανάμματος, στουπί με πετρέλαιο) ανάψτε το καύσιμο. **Μη χρησιμοποιείτε βενζίνη ή οινόπνευμα ή άλλα εκρηκτικά υλικά.**

Ρυθμίστε τον υδροστάτη του λέβητα στους πχ 70°C και αφού έχει σταθεροποιηθεί η φλόγα μέσα στον λέβητα ανοίξτε τον κεντρικό διακόπτη στη θέση ON, και ενεργοποιήστε και τον διακόπτη AUTOMATIC. Θα ενεργοποιηθεί ο φυσητήρας. Μέχρι να σταθεροποιηθεί η καύση σε περίπου 5 λεπτά ρυθμίστε την σωστή ποσότητα του φυσητήρα από τον ροοστάτη. Η θερμοκρασία του υδροστάτη του κυκλοφορητή είναι ρυθμισμένη από το εργοστάσιο στους 38 °C. Κλείστε την μεσαία πόρτα και αφήστε τον πίνακα αναμμένο.

Η συχνότητα τροφοδοσίας του λέβητα εξαρτάται από το καύσιμο, τις εξωτερικές καιρικές συνθήκες, τις θερμικές απώλειες του χώρου, και άλλα.



Προσοχή: Μη τοποθετείτε υπερβολική ποσότητα ξύλων στον θάλαμο γιατί μπορεί να προκληθεί υπερθέρμανση. Μην προσθέτετε ξύλα όταν η θερμοκρασία του νερού πλησιάζει την θερμοκρασία του υδροστάτη του λέβητα.

Ιδιαίτερη προσοχή στο άνοιγμα της πόρτας για τροφοδοσία με την επιστροφή φλόγας

Δεν φθάνει να έχουμε ένα άριστο προϊόν αλλά πρέπει και να το συντηρούμε σωστά.

Συντήρηση

Η ετήσια συντήρηση και ο γενικός έλεγχος γίνεται από τον αδειούχο συντηρητή.

Η καθημερινή, εβδομαδιαία, και μηνιαία συντήρηση και καθαριότητα γίνεται από τον χρήστη.

Η τακτική συντήρηση και ο καθαρισμός του λέβητα πρέπει να γίνονται συχνά για την αποφυγή δημιουργίας επικαθίσεων στο εσωτερικό του λέβητα γιατί μειώνουν την απόδοση και τη διάρκεια ζωής του.

Καθημερινή συντήρηση

Σε καθημερινή βάση να ελέγχετε τις ασφαλιστικές διατάξεις, τη σωστή λειτουργία του λέβητα ,τη ποσότητα του καυσίμου, και της στάχτης. Με τον μοχλό μετακίνησης ελευθερώνεται τα κατάλοιπα της καύσης από την σχάρα .

Εβδομαδιαία συντήρηση

Για την σωστή και εύρυθμη λειτουργία του λέβητα απαιτείται ο εβδομαδιαίος καθαρισμός του. Για συνεχή λειτουργία ο χρόνος μειώνεται από εβδομάδα στις τέσσερεις (4) μέρες. Αυτός γίνεται με τον λέβητα σβηστό και κρύο

Καθαρίστε την σχάρα από τα υπολείμματα της καύσης, με την χρήση του μοχλού και το συνοδευτικό εργαλείο.

Καθαρίστε τους φλογοαυλούς με την συρμάτινη βούρτσα που συνοδεύει τον λέβητα.

Από τις θυρίδες καθαρισμού απομακρύνεται τις στάχτες από τον καπναγωγό.

Αδειάστε το δοχείο στάχτης ,αφού βεβαιωθείτε ότι τα κατάλοιπα είναι σβηστά.

Μηνιαία συντήρηση

Επί πλέον από τα προηγούμενα ελέγξτε την κατάσταση της καπνοδόχου και από το τάφ καθαρισμού καθαρίστε τα επικλινή τμήματα αυτής. Ιδιαίτερη προσοχή στις καμπύλες .Καθαρή δίοδος των καυσαερίων σημαίνει οικονομία στα καύσιμα και μεγαλύτερη απόδοση του λέβητα

Ελέγξτε την στεγανότητα των πορτών και την καλή κατάσταση των υαλοκόρδων

Εάν φθαρούν αλλάξτε τα. Οι πόρτες πρέπει να κλείνουν στεγανά.

Πιθανά Σφάλματα και Επίλυση.

Παραθέτουμε στον παρακάτω πίνακα συστάσεις σε πιθανά προβλήματα

<u>Πρόβλημα</u>	<u>Πιθανή Αιτία</u>	<u>Σύσταση</u>
Ο φουσητήρας δεν λειτουργεί	Βλάβη στο φουσητήρα. Καμένος φουσητήρας.	Ελέγξτε την ηλεκτρική σύνδεση & τον πυκνωτή. Αντικατάσταση φουσητήρα.
Πολύ υψηλή θερμοκρασία του λέβητα	Έλλειψη νερού στο λέβητα. Ο κυκλοφορητής δεν λειτουργεί σωστά. Υπερβολική ποσότητα Ξύλων.	Ελέγξτε τον αυτόματο πλήρωσης. Ελέγξτε για διαρροή. Ελέγξτε αν ο κυκλοφορητής λειτουργεί.. Εξαερώστε τον κυκλοφορητή. Αφήστε τον λέβητα να κρυώσει, μην βάζετε τόσα ξύλα στο θάλαμο.
Διαρροή καυσαερίων από τις πόρτες	Βουλωμένη καμινάδα , χαμηλός ελκυσμός. Βουλωμένοι φλογοαυλοί Λανθασμένη ρύθμιση αέρα Ακατάλληλος εξαερισμός λεβητοστασίου. Μη στεγανότητα πόρτας	Καθαρίστε την καμινάδα & ελέγξτε τον ελκυσμό Καθαρίστε τους φλογοαυλούς Ρυθμίστε σωστά τον φουσητήρα (ίσως πολύ αέρας) Ελέγξτε να υπάρχει επαρκής αερισμός στο λεβητοστάσιο. Βεβαιωθείτε ότι οι πόρτες είναι κλειστές και τα μονωτικά υαλοκόρδωνα είναι στη θέση τους
Ο λέβητας παρά την συνεχή καύση δεν ανεβάζει θερμοκρασία	Ακατάλληλα καύσιμα Λανθασμένη επιλογή λέβητα Λανθασμένη ρύθμιση παραμέτρων καύσης. Ακατάλληλος εξαερισμός λεβητοστασίου	Χρησιμοποιείτε καύσιμα με θερμογόνο δύναμη & υγρασία σύμφωνα με τις οδηγίες Ίσως ο λέβητας να είναι μικρός. Ρυθμίστε σωστά την καύση με τον αέρα. Ελέγξτε να υπάρχει επαρκής αερισμός στο λεβητοστάσιο.

<u>Πρόβλημα</u>	<u>Πιθανή Αιτία</u>	<u>Σύσταση</u>
<p>Υγροποιήσεις στον λέβητα</p>	<p>Χαμηλή θερμοκρασία επιστρεφόμενων. Πολύ υψηλή υγρασία καυσίμου.</p> <p>Μικρή διατομή καμινάδας.</p> <p>Χαμηλός ελκυσμός καμινάδας. Αμόνωτη καμινάδα Είσοδος βροχής από την καμινάδα.</p>	<p>Η θερμοκρασία επιστροφής μεγαλύτερη από 50 C . Χρησιμοποιείτε καύσιμα με θερμογόνο δύναμη & υγρασία σύμφωνα με τις οδηγίες Ελέγξτε την διαστασιολόγηση της καμινάδας Καθαρίστε την καμινάδα & ελέγξτε τον ελκυσμό Μονώστε την καμινάδα Τοποθετήστε καπέλο στη καμινάδα</p>
<p>Υψηλή θερμοκρασία καυσαερίων</p>	<p>Υψηλός ελκυσμός καμινάδας.</p> <p>Κακή εναλλαγή θερμότητας λόγω μη σωστής συντήρησης. Λανθασμένη διαστασιολόγηση του λέβητα. Υψηλή παροχή αέρα.</p>	<p>Ελέγξτε την καμινάδα και ρυθμίστε το τάμπερ της καμινάδας αν υπάρχει. Καθαρίστε θάλαμο καύσης και αεροαυλούς. Ελέγξτε αν η ισχύς του λέβητά σας είναι η σωστή . Χαμηλώστε από τον ροοστάτη την ροή του αέρα.</p>
<p>Μεγάλη κατανάλωση καυσίμου</p>	<p>Ακατάλληλο καύσιμο.</p> <p>Λανθασμένη καύση. Λανθασμένη επιλογή λέβητα</p>	<p>Χρησιμοποιείτε καύσιμα με θερμογόνο δύναμη & υγρασία σύμφωνα με τις οδηγίες. Ρυθμίστε σωστά την καύση με τον αέρα. Ελέγξτε αν η ισχύς του λέβητά σας είναι η σωστή</p>

ΕΓΓΥΗΣΗ

Η εταιρία **Μακεδονική Βιομηχανία Λεβήτων ΑΒΕΕ “ MABIA ΑΒΕΕ ”** εγγυάται ότι το προϊόν που παραδόθηκε είναι πλήρες, χωρίς ελαττώματα , και ότι η απόδοση του είναι σύμφωνη με την πινακίδα που είναι επικολλημένη στον λέβητα.

Επίσης η εταιρία MABIA ΑΒΕΕ εφαρμόζοντας **το σύστημα διαχείρισης ποιότητας σύμφωνα με το πρότυπο EN ISO 9001:2008** εγγυάται την καλή λειτουργία , την μέγιστη απόδοση του παρόντος προϊόντος και την άριστη ποιότητα όλων των υλικών κατασκευής . Διαβεβαιώνει ότι όλοι οι λέβητες παραγωγής μας, περνούν το test στεγανότητας σε 6 ATM και διαθέτουν εσωτερικό πιστοποιητικό ανιχνευσιμότητας.

Η εγγύηση για τον λέβητα UKY-3P είναι 5 χρόνια , ενώ για τον πίνακα ελέγχου και για τα ηλεκτρικά μέρη είναι 1 χρόνος από την ημερομηνία αγοράς.

Εάν κάποιο εξάρτημα του λέβητα διαπιστωθεί ότι είναι ελαττωματικό εξ’ αρχής, αυτό θα αντικατασταθεί και θα τοποθετηθεί από ειδικευμένο άτομο δαπάνη της εταιρίας. Στην περίπτωση που είναι απαραίτητη η μεταφορά του λέβητα στο εργοστάσιο για επισκευή, η αποξήλωση, η μεταφορά και η επανατοποθέτηση του ,είναι υποχρέωση του χρήστη. Η εταιρία δηλώνει ρητά ότι δεν έχει υποχρέωση πληρωμής αυτών των εξόδων .

Η εγγύηση περιορίζεται στην αντικατάσταση του ελαττώματος και μόνο σε αυτό.

Όροι για την ισχύ της εγγύησης.

- Ο λέβητας να έχει εγκατασταθεί από ειδικευμένο προσωπικό.
- Σε περίπτωση αποσυναρμολόγησης για την τοποθέτηση του, η συναρμολόγηση να γίνει σύμφωνα με τα αρχική του κατάσταση.
- Ο λέβητας να χρησιμοποιείται μόνο σύμφωνα με τις οδηγίες που περιέχονται στο εγχειρίδιο χρήσης .
- Να συντηρείται σωστά και συχνά.

Η εγγύηση δεν ισχύει :

- Για βλάβες από αμέλεια ή απειρία.
- Για μη συμμόρφωση με τους ισχύοντες κανονισμούς και ισχύοντες νόμους της τέχνης και της επιστήμης
- Για αμέλεια συντήρησης, κακή χρήση, ακατάλληλη καπνοδόχο, ακατάλληλα καύσιμα
- Για ζημιές λόγω υπερθέρμανσης
- Για ατμοσφαιρικές χημικές, ηλεκτροχημικές βλάβες και ζημιές από πυρκαγιά.
- Για ελαττωματικό ηλεκτρικό σύστημα και για έλλειψη γείωσης.
- Για ελαττωματικά παρελκόμενα που είναι εγκατεστημένα στο δίκτυο(βαλβίδες ασφαλείας, αυτόματοι πλήρωσης ,κτλ).
- Για κάθε είδους φθορά του υλικού που προέρχεται από εξωγενείς παράγοντες ,συμπεριλαμβανομένης της οξειδωσης (σκουριάς),λόγω μη προστασίας

Η εγγύηση καλύπτει τον πρώτο αγοραστή .

Το κόστος της επισκευής, μεταφοράς κτλ που προκύπτουν από την μη συμμόρφωση με τους όρους της εγγύησης, και τις οδηγίες χρήσης επιβαρύνουν τον αγοραστή.

Μετά την λήξη του χρόνου της εγγύησης η τεχνική υποστήριξη παρέχεται με χρέωση του πελάτη και καλύπτει όλα τα έξοδα που θα γίνουν, από ανταλλακτικά, εργασία, έξοδα μετακίνησης και ότι άλλο ήθελε προκύψει.

Η κατασκευάστρια εταιρία διατηρεί το δικαίωμα να αλλάξει τους παρόντες όρους χωρίς προηγούμενη ειδοποίηση.

QMSCERT[®] ΠΙΣΤΟΠΟΙΗΤΙΚΟ

Η QMSCERT, ένας διαπιστευμένος οργανισμός επιθεωρήσεων τρίτου μέρους και πιστοποίησης συστημάτων διαχείρισης ISO 9001 λειτουργώντας σύμφωνα με τις απαιτήσεις του ISO 17021 πιστοποιεί ότι ο οργανισμός:

ΜΑΒΙΑ Α.Β.Ε.Ε.
1^ο ΧΑΜ. ΟΔΟΥ ΣΕΡΡΩΝ - ΝΕΟΧΩΡΙΟΥ
Τ.Κ. 621 00, ΣΕΡΡΕΣ

Με πεδίο εφαρμογής:

Κατασκευή & Διάθεση Λεβήτων

Έχει καθιερώσει ένα σύστημα διαχείρισης ποιότητας το οποίο είναι σε συμμόρφωση με το Λιεθές Πρότυπο

ΕΛΟΤ EN ISO 9001:2008

19 Μαΐου, 2013

Ημερομηνία Λήξης Πιστοποίησης

20 Μαΐου, 2010

Ημερομηνία Πιστοποίησης

Κωδικός IAF/EA: 17, 29

Για το Σερβόβιο της QMSCERT



QMSCERT[®] N. 1703-03109



Πιστοποίηση ΣΠ
Αρ. Πρωτ. 110-2

QMSCERT[®] 26ης ΟΚΤΩΒΡΙΟΥ 90 - 54627 - ΘΕΣΣΑΛΟΝΙΚΗ



Σας ευχαριστούμε για την προτίμηση σας στα προϊόντα μας.

ΜΑΚΕΔΟΝΙΚΗ ΒΙΟΜΗΧΑΝΙΑ ΛΕΒΗΤΩΝ Α.Β.Ε.Ε.

1ο ΧΛΜ. ΣΕΡΡΩΝ -ΝΕΟΧΩΡΙΟΥ

621 00 ΣΕΡΡΕΣ

ΤΗΛ: 23210 - 55242

FAX 23210 - 55243

E-Mail: mavil@otenet.gr